

# PARETI ESTERNE - CLASSE A

Le pareti esterne sono composte da un pannello multistrato di abete rosso con certificato PEFC che contraddistingue materiali derivanti da silvicoltura sostenibile, strutturato da tavole incrociate ed incollate tra di loro, isolate esternamente con un cappotto in fibra di legno, doppia rasatura armata con rete in fibra di vetro e finitura in pasta colorata ai silossani, comprensivo di parasigoli, angolari a finestre e porte (naturale, ecologico e altamente traspirante).

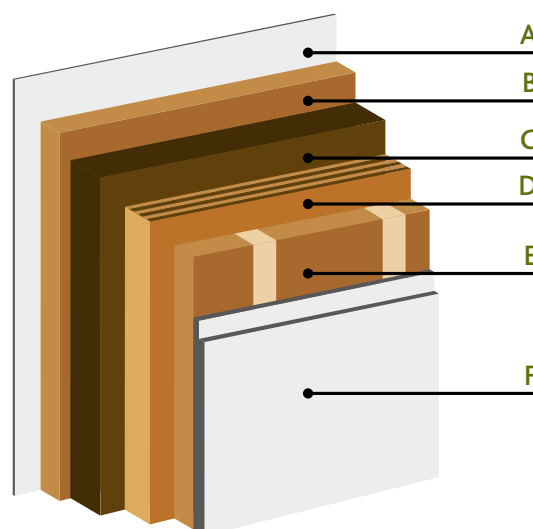
La finitura interna viene realizzata con un rivestimento in doppia lastra di cartongesso su morali, in modo da formare un'intercapedine di circa 4 cm per il passaggio degli impianti, rasata e tinteggiata con pittura traspirante.

Sul cordolo di base delle pareti si realizza uno strato di altezza min. cm 50 impermeabilizzato con guaina bituminosa ed isolato, su tutto il perimetro della casa, con pannello sintetico ad alta densità di spessore analogo allo strato di cappotto.

La stratigrafia della parete esterna con **fibra di legno** è composta come segue:

## STRATIGRAFIA

	Materiale	Spessore (mm)
	Esterno	
<b>A</b>	Rasatura + intonachino ai silossani	7
<b>B</b>	Fibra di legno idrorepellente da 230kg/mc	40
<b>C</b>	Fibra di legno da 160 kg/mc	100
<b>D</b>	Pannello multistrato strutturale (85-120mm) <sup>1)</sup>	85
<b>E</b>	Intercapedine per impianti /Fibra di legno da 45 kg/mc	40
<b>F</b>	Pannelli in cartongesso + idropittura SIKKENS	2x12,5
	Interno	
		297



Trasmittanza Termica
$U$ [W/m <sup>2</sup> K]
<b>0,19</b>
$\phi=17,6h$ $f_s=0,0398$

Protezione dal Rumore
$R_w$ [dB] $L_{n,w}$ [dB]
<b>51*</b> -

Protezione dal Fuoco
REI
<b>90</b>

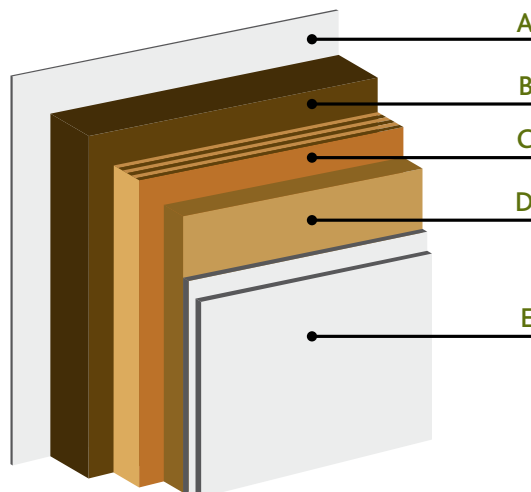
1) Tutti i valori si riferiscono alla stratigrafia con pannello multistrato strutturale sp=85mm

\* Valori certificati dall'Università di Padova - Dipartimento di Fisica Tecnica

La stratigrafia della parete esterna con lana di roccia è composta come segue:

## STRATIGRAFIA

	Materiale	Spessore (mm)
	Esterno	
<b>A</b>	Rasatura + intonachino ai silossani	7
<b>B</b>	Lana di roccia densità media 90kg/mc	120
<b>C</b>	Pannello multistrato strutturale (85-120mm) <sup>1)</sup>	85
<b>D</b>	Intercapedine per impianti /Rockwool 226	40
<b>E</b>	Pannelli in cartongesso + idropittura SIKKENS	2x12,5
	Interno	
		277



Trasmittanza Termica

$U$  [W/m<sup>2</sup>K]

**0,18**

$\phi=12,4h$   $f_a=0,0724$

Protezione dal Rumore

$R_w$  [dB]     $L_{n,w}$  [dB]

**51**

-

Protezione dal Fuoco

REI

**90**

1) Tutti i valori si riferiscono alla stratigrafia con pannello multistrato strutturale sp=85mm



Al Mauro Bertani Group fanno capo aziende leader del settore immobiliare, delle costruzioni e dell'energia, fra cui Egida, Bertani Gino, Omnia Re, EKOCASA e Due B Power.



EKOCASA srl

Via San Marco, 11/C - 35129 Padova, Italia

T +39 049 9708506 - F +39 049 9710322

[www.ekocasa.it](http://www.ekocasa.it)

# PARETI ESTERNE - CLASSE B

Le pareti esterne sono composte da un pannello multistrato di abete rosso con certificato PEFC che contraddistingue materiali derivanti da silvicoltura sostenibile, strutturato da tavole incrociate ed incollate tra di loro, isolate esternamente con un cappotto in fibra di legno, doppia rasatura armata con rete in fibra di vetro e finitura in pasta colorata ai silossani, comprensivo di paraspigoli, angolari a finestre e porte (naturale, ecologico e altamente traspirante).

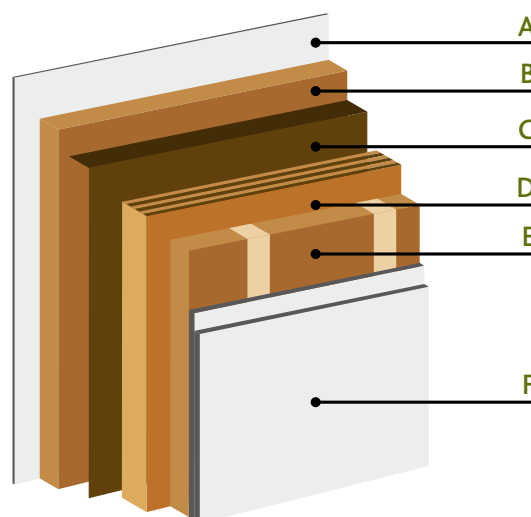
La finitura interna viene realizzata con un rivestimento in doppia lastra di cartongesso su morali, in modo da formare un'intercapedine di circa 4 cm per il passaggio degli impianti, rasata e tinteggiata con pittura traspirante.

Sul cordolo di base delle pareti si realizza uno strato di altezza min. cm 50 impermeabilizzato con guaina bituminosa ed isolato, su tutto il perimetro della casa, con pannello sintetico ad alta densità di spessore analogo allo strato di cappotto.

La stratigrafia della parete esterna con **fibra di legno** è composta come segue:

## STRATIGRAFIA

	Materiale	Spessore (mm)
	Esterno	
<b>A</b>	Rasatura + intonachino ai silossani	7
<b>B</b>	Fibra di legno idrorepellente da 230kg/mc	40
<b>C</b>	Fibra di legno da 160 kg/mc	60
<b>D</b>	Pannello multistrato strutturale (85-120mm) <sup>1)</sup>	85
<b>E</b>	Intercapedine per impianti /Fibra di legno da 45 kg/mc	40
<b>F</b>	Pannelli in cartongesso + idropittura SIKKENS	2x12,5
	Interno	
		257



Trasmittanza Termica

$U$  [W/m<sup>2</sup>K]

**0,24**

$\phi=15,0h$   $f_a=0,0642$

Protezione dal Rumore

$R_w$  [dB]     $L_{n,w}$  [dB]

**47**

-

Protezione dal Fuoco

REI

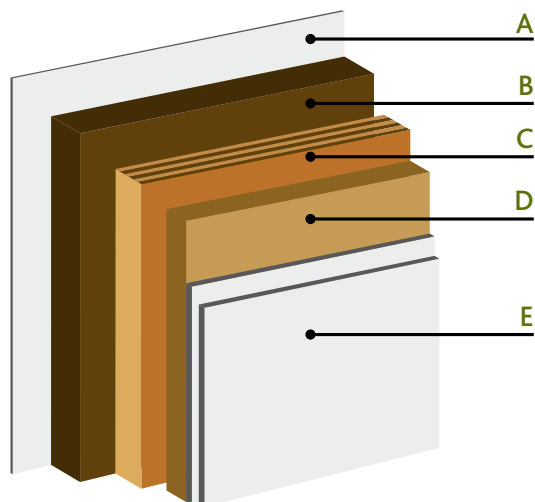
**90**

1) Tutti i valori si riferiscono alla stratigrafia con pannello multistrato strutturale  $sp = 85$  mm

La stratigrafia della parete esterna con lana di roccia è composta come segue:

## STRATIGRAFIA

	Materiale	Spessore (mm)
	Esterno	
<b>A</b>	Rasatura + intonachino ai silossani	7
<b>B</b>	Lana di roccia densità media 90kg/mc	80
<b>C</b>	Pannello multistrato strutturale (85-120mm) <sup>1)</sup>	85
<b>D</b>	Intercapedine per impianti /Rockwool 226	40
<b>E</b>	Pannelli in cartongesso + idropittura SIKKENS	2x12,5
	Interno	
		237



Trasmittanza Termica

$U$  [W/m<sup>2</sup>K]

**0,23**

$\phi=11,3h$   $f_s=0,0880$

Protezione dal Rumore

$R_w$  [dB]     $L_{n,w}$  [dB]

**48**

-

Protezione dal Fuoco

REI

**90**

1) Tutti i valori si riferiscono alla stratigrafia con pannello multistrato strutturale sp = 85 mm



Al Mauro Bertani Group fanno capo aziende leader del settore immobiliare, delle costruzioni e dell'energia, fra cui Egida, Bertani Gino, Omnia Re, EKOCASA e Due B Power.



EKOCASA srl

Via San Marco, 11/C - 35129 Padova, Italia

T +39 049 9708506 - F +39 049 9710322

[www.ekocasa.it](http://www.ekocasa.it)